

# KELIO



**INSTALLATION INSTRUCTIONS**

**EN**

**INSTRUCTIONS D'INSTALLATION**

**FR**

**INSTALLATIONSANLEITUNG**

**DE**

**INSTALATIE HANDLEIDING**

**NL**

**ISTRUZIONI PER L'INSTALLAZIONE**

**IT**

*Alle lokale voorschriften, inclusief die verwijzen naar nationale en Europese normen, moeten in acht worden genomen. De montage en installatie van het gekozen product mag uitsluitend worden uitgevoerd door een erkende dealer van Wanders. Dit is noodzakelijk voor de erkenning van de garantie en de goede werking van het product. Dit product is niet geschikt als primaire warmtebron.*

## **Gebruiksaanwijzing**

Lees de informatie en instructies in de gebruiksaanwijzing zorgvuldig door.

## **Trek in de schoorsteen**

De trek in de schoorsteen tijdens bedrijf is 12 Pa. De maximale trek in de schoorsteen is 20 Pa. Deze moet worden gemeten tijdens de volledige werking van het product.

## **Toegestane brandstof**

Gebruik droog hout met een maximale restvochtigheid tot 20%. Het aangegeven gemiddelde brandstofverbruik, 1,75 kg/u, moet altijd in acht worden genomen. De aanbevolen lengte van de houtblokken is 180 - 250 mm. Gebruik altijd minimaal 2 stukken hout.

*De afbeeldingen staan afgebeeld op de volgende pagina.*

## 1. Uitharding van de verf

De eerste verwarming van het product moet plaatsvinden met een beperkte hoeveelheid kleinere stukken hout (ongeveer de helft van de normale belading). Laat de deur op een kier staan (ongeveer 2 cm open), zodat het deurkoord niet aan de lak blijft plakken. Open ook de luchttoevoerschuif maximaal (pos. C). Langzaam opwarmen voorkomt lakschade en vervorming van materialen.

Nadat u het hout op gloeiende kolen hebt gebrand, kunt u beginnen met het uitharden van de lak. Plaats de toegestane brandstofdosering in de kamer, met behulp van kleinere houtblokken en stukken. Laat de deur op een kier staan (ongeveer 2 cm). De lak onder de deur moet voldoende uitharden. Wanneer deze dosering is opgebrand, voer dan minstens 2 tot 3 extra periodes uit met de toegestane brandstofdosering, nu met de deur gesloten en de luchttoevoer maximaal open (pos. C). Het uitharden van de lak gaat gepaard met een geur die gedurende het volledige uithardingsproces aanhoudt, dus de beschreven handelingen mogen alleen worden uitgevoerd met voldoende ventilatie van de ruimte.

## 2. Opwarmen

Zet de luchttoevoerschuif in de open stand (pos. C). Gebruik maximaal twee keer de gemiddelde brandstofdosering voor ontsteking. Gebruik de Zwitserse stookmethode: plaats eerst grotere houtblokken op de bodem van de verbrandingskamer en leg vervolgens dünnere houtblokken van droog hout erop (pos. 2 en 3). Daarna aansteken van bovenaf. Laat indien nodig (als het vuur na enige tijd nog steeds niet aangegaan) de deur even openstaan (ongeveer 2 cm) voor voldoende extra luchttoevoer. Houd tijdens normaal stoken de deur vervolgens altijd gesloten. Voeg geen nieuwe hoeveelheid hout toe totdat de vorige lading hout volledig is opgebrand tot gloeiende kolen en er geen zichtbare vlammen meer zijn.

## 3. Verwarmen en herladen

Om de luchtdruk in de kamer en de verbrandingskamer gelijk te maken: open de deur gedurende 10 seconden voor elke herlading ongeveer 2 cm. Dit voorkomt mogelijke lekkage van as en rook in de kamer. Voeg de hoeveelheid hout toe die geschikt is voor dit product (zie pos. 4). Sluit de deur na het herladen altijd goed. Wij raden aan de luchttoevoerschuif in de optimale stand te zetten bij nominaal vermogen (pos. B1 of B2). Vul geen nieuw hout toe totdat het hout gloeiend heet is.

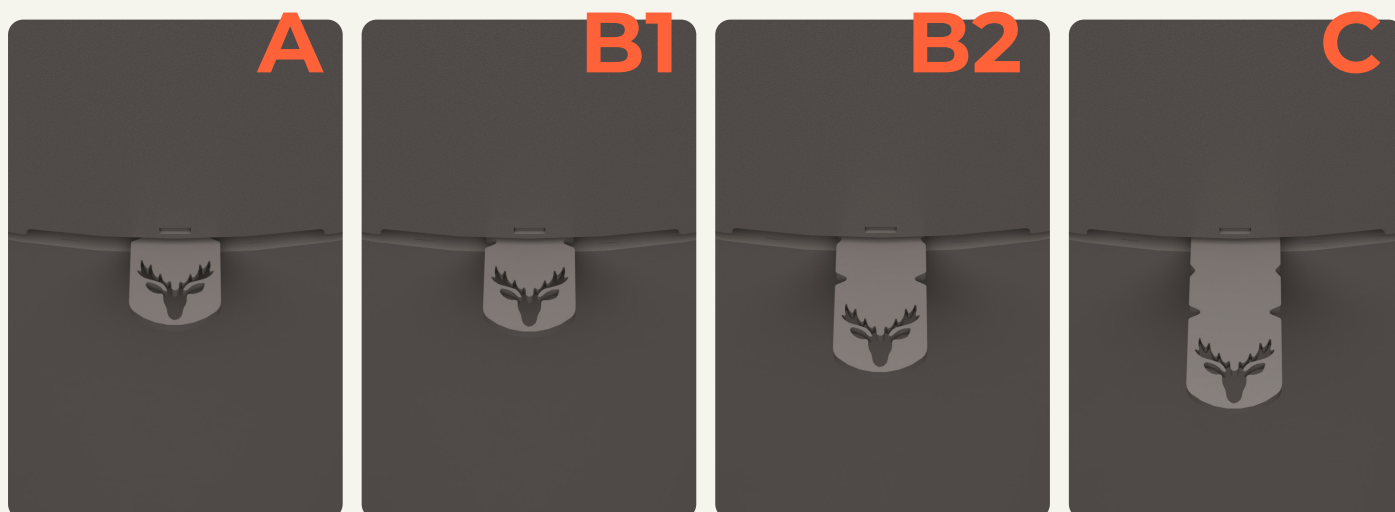
## 4. Beëindiging van het verwarmingsproces

Als het hout in de verbrandingskamer is opgebrand, duw dan de luchttoevoerschuif naar de gesloten stand (pos. A). Dit voorkomt ongewenste lekkage van opgebouwde warmte naar de schoorsteen.

- 1 Voorbereiding voor stoken
- 2 Het hout in de verbrandingskamer leggen
- 3 Het ontsteken van het hout van bovenaf
- 4 Stoken



- A** Gesloten
- B1** Open - stoken bij nominaal vermogen (optimale verbranding)
- B2** Open - primaire luchttoevoer gesloten
- C** Open - beginnen met stoken (de haard in gebruik nemen)



# Verklaarde eigenschappen

Classificatie van het apparaat:		Type BE	
	Nominale warmteafgifte	Deellast warmteafgifte	
Energie-efficiëntie	81	-	%
Seizoensgebonden energie-efficiëntie voor ruimteverwarming bij nominaal warmtevermogen.	71	-	%
Energie-efficiëntie-index (EEI)	107	107	
Energielabel	A+	A+	
Brandstof	Houtblokken	Houtblokken	
Brandstoflengte	180 - 250	180 - 250	mm
Gemiddeld brandstofverbruik	1,76	1,76	kg/uur
Toegestane brandstofdosering	2,3	2,3	kg/uur
Brandstof toevoerinterval	1	1	uur
Hoeveelheid verbrandingslucht	22,3	22,3	m <sup>3</sup> /uur
Nominaal warmtevermogen	5,9	-	kW
Massastroom droge rookgassen	7,5	-	g/s
Rookgasuitlaattemperatuur	296	-	°C
Rookgastrek	12	-	Pa
Schoorsteentemperatuurklasse	T400	T400	
Stof O <sub>2</sub> = 13%	35	-	mg/Nm <sup>3</sup>
CO <sub>2</sub>	9,37	-	%
Emissies van verbrandingsgassen (CO in de rookgassen bij O <sub>2</sub> = 13%)	0,0890 1113	- -	% mg/Nm <sup>3</sup>
OGC O <sub>2</sub> = 13%	66	-	mg/Nm <sup>3</sup>
NOX O <sub>2</sub> = 13%	108	-	mg/Nm <sup>3</sup>
Automatische regeleenheid van verbranding	Nee	-	
Elektriciteitsverbruik in stand-bymodus	N.v.t.	N.v.t.	
Elektriciteitsverbruik	N.v.t.	N.v.t.	
Stilstaand luchtverlies	N.v.t.	N.v.t.	
Intermitterende werking   Continue werking	INT	INT	

Belangrijkste afmetingen (HxBxL)	1100 x 528 x 429	mm
Afmetingen verbrandingskamer (HxBxL)	398 x 336 x 324	mm
Harthoogte van de achterste aansluiting	969	mm
Diameter rookkanaal	Ø150	mm
Diameter van de externe luchtaansluiting	Ø125	mm
Maximale lengte van de externe luchteinlaat	5000	mm
Gewicht	132	kg
Draagvermogen	200	kg

## Warmtecapaciteit

Minimale grootte van de ruimte waar het apparaat wordt geïnstalleerd

Isolatie van het huis - zeer goed (20 W/m <sup>2</sup> ) (bijv. nieuw, geïsoleerd huis/permanent bewoond)	218	m <sup>3</sup>
Isolatie van het huis- goed (22,5 W/m <sup>2</sup> )	194	m <sup>3</sup>
Isolatie van het huis - gemiddeld (32 W/m <sup>2</sup> )	136	m <sup>3</sup>
Isolatie van het huis - slecht (45 W/m <sup>2</sup> )	97	m <sup>3</sup>
Isolatie van het huis - zeer slecht (50 W/m <sup>2</sup> ) (bijv. oud, niet geïsoleerd huis/cottage/chalet)	87	m <sup>3</sup>

## Afstanden tot brandbare materialen

met een niet geïsoleerde rookgasafvoerbuïs zoals aangegeven op het productetiket

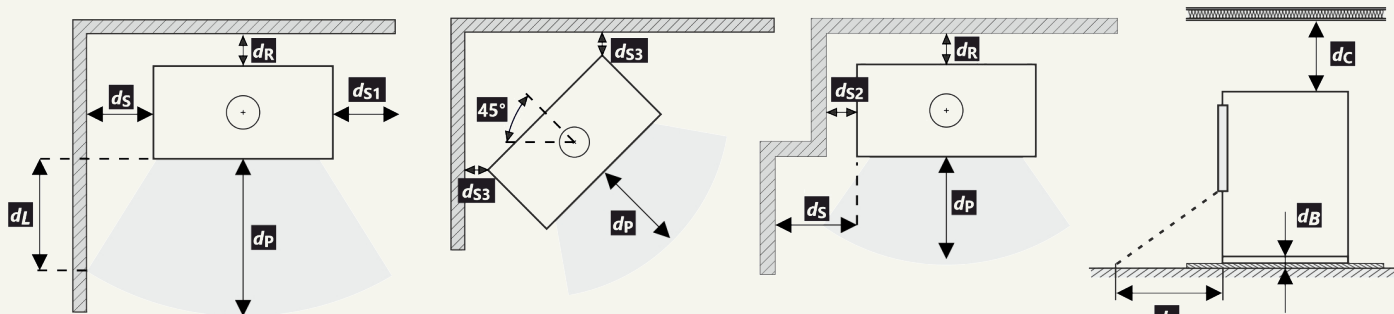
Achterzijde	150	mm	d <sub>R</sub>
Voorzijde	1000	mm	d <sub>P</sub>
Voorzijde naar de vloer	480	mm	d <sub>F</sub>
Zijkant	300	mm	d <sub>S</sub>
Zijkant nis	150	mm	d <sub>S2</sub>
Zijkant 45° gedraaid	150	mm	d <sub>S3</sub>
Zijkant lateraal	280	mm	d <sub>L</sub>
Vanaf de vloer	10	mm	d <sub>B</sub>
Vanaf het plafond	800	mm	d <sub>C</sub>

## Afstanden tot brandbare materialen met geïsoleerde rookgasafvoer

Achterzijde	100	mm	d <sub>R</sub>
Zijkant	300	mm	d <sub>S</sub>

# Afstanden tot niet-ontvlambare materialen

Achterzijde	80	mm	$d_{Rnon}$
Zijkant	300	mm	$d_{Snon}$
Zijkant nis	80	mm	$d_{S2non}$

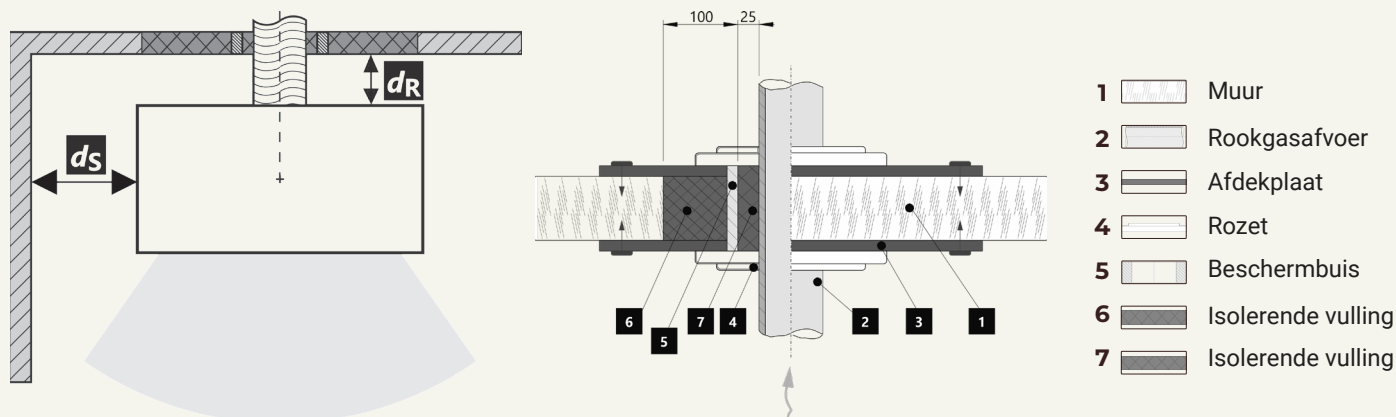


*Tijdens de installatie en bediening van het product moeten alle plaatselijke voorschriften, inclusief voorschriften met betrekking tot nationale en Europese normen, in acht worden genomen.*



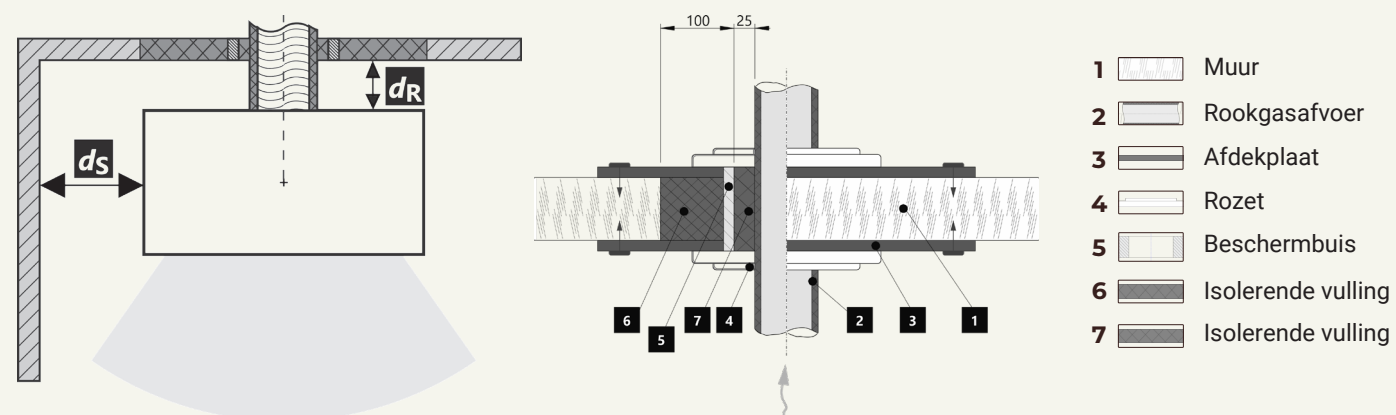
## Afstanden tot brandbare materialen - rookgasafvoer aansluiting achterzijde

Achterzijde	150	mm	$d_R$
Zijkant	300	mm	$d_S$



## Afstanden tot brandbare materialen - rookgasafvoer aansluiting achterzijde (geïsoleerd)

Achterzijde	150	mm	$d_R$
Zijkant	300	mm	$d_S$



### LET OP!

Als de producten worden geïnstalleerd in ruimtes waar lucht wordt aangezogen door ventilatoren, afzuigkappen, verwarmings- of ventilatieapparatuur, is het aan te raden om de externe luchtinlaat (EAI) te gebruiken. Schakel alle ventilatieapparaten in het huis uit vóór het stoken.

Het product moet worden geïnstalleerd op vloeren met voldoende draagvermogen.

Tijdens de installatie moet er voldoende toegang zijn voor reiniging en onderhoud van de haard, rookkanaal en schoorsteen, tenzij de haard vanaf een andere locatie kan worden gereinigd, zoals het dak of een speciale deur.

Het product en de rookgaskanalen moeten regelmatig en grondig opnieuw worden gecontroleerd en gereinigd voor en na het stookseizoen.

**3**

**4**

**TYPE**  
THE MODEL NUMBER

**1** **LOGO**

**2** Company  
WEB

**5** Residential solid fuel burning appliance – with water heating.  
Häusliche Feuerstätte für feste Brennstoffe – mit Warmwasserbereitung.  
Appareil à combustibles solides dans les bâtiments résidentiels – avec chauffage de l'eau.  
Apparecchio a combustibili solidi in edifici residenziali – con riscaldamento dell'acqua.

**6** Use only these recommended fuels. | Verwenden Sie nur diese empfohlenen Brennstoffe.  
N'utilisez que ces combustibles recommandés. | Usare solo questi combustibili raccomandati.  
Wood logs | Scheitholz | Bûches | Legna

**7** Type of appliance | Klassifizierung des Geräts  
Classification de l'appareil | Classificazione dell'apparecchio Typ B

**8** Standards | Normen  
Normes | Norme ČSN EN 16510-1 ed. 2:2023 | Ecodesign | BImSchV2 | DIN+ | 15a B-VG 2015

		nom	part	
<b>9</b>	<b>P</b>	kW		<b>DOP/CPR</b>
	<b>P<sub>w</sub></b>	kW		doc.
	<b>η</b>	%	≥	<p><b>10</b></p> <p><b>11</b></p> <p><b>12</b></p>
	<b>CO (13 % O<sub>2</sub>)</b>	mg/Nm <sup>3</sup>	≤	
	<b>NO<sub>x</sub> (13 % O<sub>2</sub>)</b>	mg/Nm <sup>3</sup>	<	
	<b>OGC (13 % O<sub>2</sub>)</b>	mg/Nm <sup>3</sup>	≤	
	<b>PM (13 % O<sub>2</sub>)</b>	mg/Nm <sup>3</sup>	≤	
	<b>p</b>	Pa		
	<b>p<sub>w</sub></b>	bar		
	<b>d<sub>r</sub></b>	mm		
	<b>d<sub>s</sub></b>	mm		
	<b>d<sub>c</sub></b>	mm		
	<b>d<sub>p</sub></b>	mm		
	<b>d<sub>f</sub></b>	mm		
	<b>d<sub>l</sub></b>	mm		
	<b>d<sub>b</sub></b>	mm		
	<b>d<sub>rnon</sub></b>	mm		
	<b>d<sub>Snon</sub></b>	mm		
	<b>d<sub>SZnon</sub></b>	mm		
	<b>W<sub>max</sub></b>	W	NPD	
	<b>T<sub>s</sub></b>	°C		
	<b>V<sub>h</sub></b>	m <sup>3</sup> /h	NPD	
	<b>d<sub>out</sub></b>	mm		
	<b>H</b>	mm		
	<b>W</b>	mm		
	<b>L</b>	mm		

Serial number | Seriennummer  
Numéro de série | Numero di serie

NUMBER

- 1** Naam van de fabrikant of het geregistreerde handelsmerk
- 2** Hoofdkantoor, website
- 3** CE-conformiteitsmarkering – de cijfers geven het jaar aan waarin het certificaat is afgegeven
- 4** Type-, nummer- of modelaanduiding om het product te identificeren
- 5** Producteigenschappen
- 6** Aanbevolen brandstoffen
- 7** Apparaatclassificatie
- 8** Huidige normen
- 9** Waardentabel\*
- 10** Prestatieverklaring (DOP)
- 11** Instructies
- 12** Barcode en serienummer

<p>nom – waarden warmte afgifte bij nominaal thermisch vermogen</p> <p>part – waarden warmte afgifte bij gedeeltelijke lading</p> <p>P – vermogen</p> <p>P<sub>w</sub> – vermogen warmtewisselaar</p> <p>η – energie efficiëntie</p> <p>CO – CO uitstoot bij 13% O<sub>2</sub></p> <p>NO<sub>x</sub> – NOX bij 13% O<sub>2</sub></p> <p>OGC – OGC bij 13% O<sub>2</sub></p> <p>PM – fijnstof bij 13% O<sub>2</sub></p> <p>p – minimale rookgasafvoer</p> <p>p<sub>w</sub> – maximale bedrijfsdruk</p> <p style="color: orange;">Afstand tot brandbare materialen</p> <p>d<sub>r</sub> – achterzijde</p> <p>d<sub>s</sub> – zijkant</p> <p>d<sub>c</sub> – tot het plafond</p> <p>d<sub>p</sub> – voorzijde</p> <p>d<sub>f</sub> – voorzijde tot vloer</p> <p>d<sub>l</sub> – zijkant lateraal</p> <p>d<sub>b</sub> – vanaf de vloer</p> <p style="color: orange;">Afstand tot niet-brandbare materialen</p> <p>d<sub>rnon</sub> – achterzijde</p>	<p>d<sub>snon</sub> – zijkant</p> <p>d<sub>SZnon</sub> – zijkant (nis)</p> <p style="color: orange;">Productverklaringen</p> <p>W<sub>max</sub> – maximaal elektrisch vermogen</p> <p>T<sub>s</sub> – uitlaattemperatuur verbrandingsgas</p> <p>V<sub>h</sub> – staand luchtverlies</p> <p>d<sub>out</sub> – diameter rookgasafvoer</p> <p>H – hoogte</p> <p>W – width</p> <p>L – diepte</p> <p>NPD – (No Performance Determined); een internationale afkorting die kan worden gebruikt wanneer geen eigenschappen of parameters kunnen worden gespecificeerd. Het label voldoet aan EU verordening 305/2011.</p>
---	---



# KELIO



**INSTALLATION INSTRUCTIONS**

**EN**

**INSTRUCTIONS D'INSTALLATION**

**FR**

**INSTALLATIONSANLEITUNG**

**DE**

**INSTALATIE HANDLEIDING**

**NL**

**ISTRUZIONI PER L'INSTALLAZIONE**

**IT**

*Alle lokale voorschriften, inclusief die verwijzen naar nationale en Europese normen, moeten in acht worden genomen. De montage en installatie van het gekozen product mag uitsluitend worden uitgevoerd door een erkende dealer van Wanders. Dit is noodzakelijk voor de erkenning van de garantie en de goede werking van het product. Dit product is niet geschikt als primaire warmtebron.*

## **Gebruiksaanwijzing**

Lees de informatie en instructies in de gebruiksaanwijzing zorgvuldig door.

### **Trek in de schoorsteen**

De trek in de schoorsteen tijdens bedrijf is 12 Pa. De maximale trek in de schoorsteen is 20 Pa. Deze moet worden gemeten tijdens de volledige werking van het product.

### **Toegestane brandstof**

Gebruik droog hout met een maximale restvochtigheid tot 20%. Het aangegeven gemiddelde brandstofverbruik, 1,75 kg/u, moet altijd in acht worden genomen. De aanbevolen lengte van de houtblokken is 180 - 250 mm. Gebruik altijd minimaal 2 stukken hout.

*De afbeeldingen staan afgebeeld op de volgende pagina.*

## 1. Uitharding van de verf

De eerste verwarming van het product moet plaatsvinden met een beperkte hoeveelheid kleinere stukken hout (ongeveer de helft van de normale belading). Laat de deur op een kier staan (ongeveer 2 cm open), zodat het deurkoord niet aan de lak blijft plakken. Open ook de luchttoevoerschuif maximaal (pos. C). Langzaam opwarmen voorkomt lakschade en vervorming van materialen.

Nadat u het hout op gloeiende kolen hebt gebrand, kunt u beginnen met het uitharden van de lak. Plaats de toegestane brandstofdosering in de kamer, met behulp van kleinere houtblokken en stukken. Laat de deur op een kier staan (ongeveer 2 cm). De lak onder de deur moet voldoende uitharden. Wanneer deze dosering is opgebrand, voer dan minstens 2 tot 3 extra periodes uit met de toegestane brandstofdosering, nu met de deur gesloten en de luchttoevoer maximaal open (pos. C). Het uitharden van de lak gaat gepaard met een geur die gedurende het volledige uithardingsproces aanhoudt, dus de beschreven handelingen mogen alleen worden uitgevoerd met voldoende ventilatie van de ruimte.

## 2. Opwarmen

Zet de luchttoevoerschuif in de open stand (pos. C). Gebruik maximaal twee keer de gemiddelde brandstofdosering voor ontsteking. Gebruik de Zwitserse stookmethode: plaats eerst grotere houtblokken op de bodem van de verbrandingskamer en leg vervolgens dünnere houtblokken van droog hout erop (pos. 2 en 3). Daarna aansteken van bovenaf. Laat indien nodig (als het vuur na enige tijd nog steeds niet aangegaan) de deur even openstaan (ongeveer 2 cm) voor voldoende extra luchttoevoer. Houd tijdens normaal stoken de deur vervolgens altijd gesloten. Voeg geen nieuwe hoeveelheid hout toe totdat de vorige lading hout volledig is opgebrand tot gloeiende kolen en er geen zichtbare vlammen meer zijn.

## 3. Verwarmen en herladen

Om de luchtdruk in de kamer en de verbrandingskamer gelijk te maken: open de deur gedurende 10 seconden voor elke herlading ongeveer 2 cm. Dit voorkomt mogelijke lekkage van as en rook in de kamer. Voeg de hoeveelheid hout toe die geschikt is voor dit product (zie pos. 4). Sluit de deur na het herladen altijd goed. Wij raden aan de luchttoevoerschuif in de optimale stand te zetten bij nominaal vermogen (pos. B1 of B2). Vul geen nieuw hout toe totdat het hout gloeiend heet is.

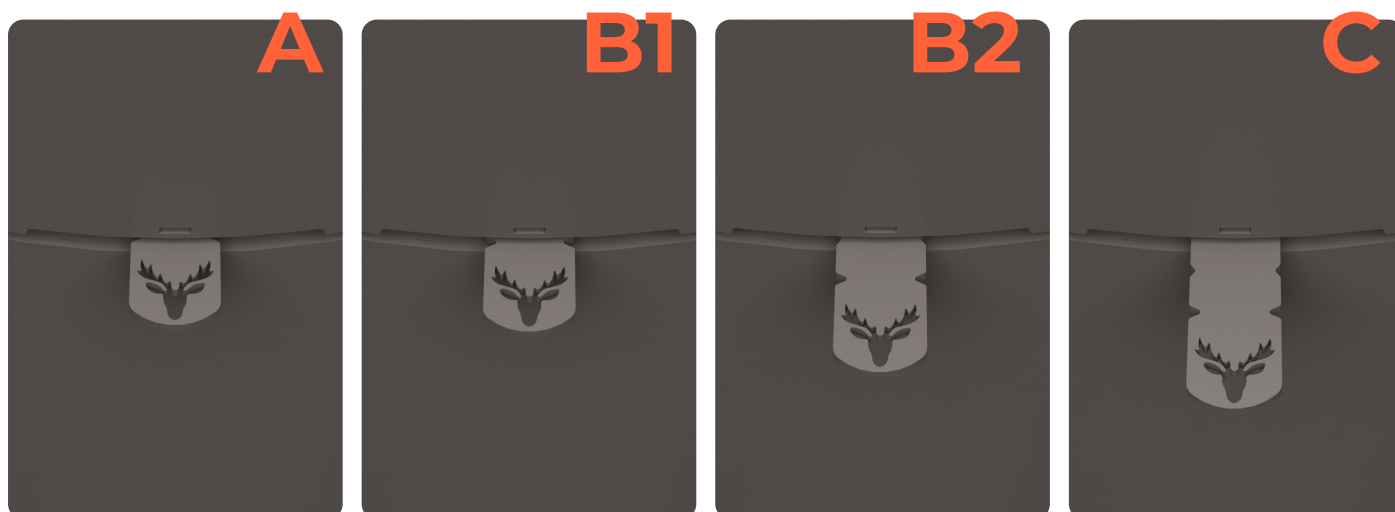
## 4. Beëindiging van het verwarmingsproces

Als het hout in de verbrandingskamer is opgebrand, duw dan de luchttoevoerschuif naar de gesloten stand (pos. A). Dit voorkomt ongewenste lekkage van opgebouwde warmte naar de schoorsteen.

- 1 Voorbereiding voor stoken
- 2 Het hout in de verbrandingskamer leggen
- 3 Het ontsteken van het hout van bovenaf
- 4 Stoken



- A** Gesloten
- B1** Open - stoken bij nominaal vermogen (optimale verbranding)
- B2** Open - primaire luchttoevoer gesloten
- C** Open - beginnen met stoken (de haard in gebruik nemen)



# Verklaarde eigenschappen

Classificatie van het apparaat:	Type BE		
	Nominale warmteafgifte	Deellast warmteafgifte	
Energie-efficiëntie	81	-	%
Seizoensgebonden energie-efficiëntie voor ruimteverwarming bij nominaal vermogen.	71	-	%
Energie-efficiëntie-index (EEI)	107	107	
Energielabel	A+	A+	
Brandstof	Houtblokken	Houtblokken	
Brandstoflengte	180 - 250	180 - 250	mm
Gemiddeld brandstofverbruik	1,76	1,76	kg/uur
Toegestane brandstofdosering	2,3	2,3	kg/uur
Brandstof toevoerinterval	1	1	uur
Hoeveelheid verbrandingslucht	22,3	22,3	m <sup>3</sup> /uur
Nominaal vermogen	5,9	-	kW
Massastroom droge rookgassen	7,5	-	g/s
Rookgas uitlaattemperatuur	296	-	°C
Rookgastrek	12	-	Pa
Schoorsteentemperatuurklasse	T400	T400	
Stof O <sub>2</sub> = 13%	35	-	mg/Nm <sup>3</sup>
CO <sub>2</sub>	9,37	-	%
Emissies van verbrandingsgassen (CO in de rookgassen bij O <sub>2</sub> = 13%)	0,0890 1113	- -	% mg/Nm <sup>3</sup>
OGC O <sub>2</sub> = 13%	66	-	mg/Nm <sup>3</sup>
NOX O <sub>2</sub> = 13%	108	-	mg/Nm <sup>3</sup>
Automatische regelen van verbranding	Nee	-	
Elektriciteitsverbruik in stand-by modus	N.v.t.	N.v.t.	
Elektriciteitsverbruik	N.v.t.	N.v.t.	
Stilstaand luchtverlies	N.v.t.	N.v.t.	
Intermitterende werking   Continue werking	INT	INT	

Belangrijkste afmetingen (HxBxL)	1100 x 528 x 429	mm
Afmetingen verbrandingskamer (HxBxL)	398 x 336 x 324	mm
Harthoogte van de achterste aansluiting	969	mm
Diameter rookkanaal	Ø150	mm
Diameter van de externe luchtaansluiting	Ø125	mm
Maximale lengte van de externe luchteinlaat	5000	mm
Gewicht	132	kg
Draagvermogen	200	kg

## Warmtecapaciteit

Minimale grootte van de ruimte waar het apparaat wordt geïnstalleerd

Isolatie van het huis - zeer goed (20 W/m <sup>2</sup> ) (bijv. nieuw, geïsoleerd huis/permanent bewoond)	218	m <sup>3</sup>
Isolatie van het huis- goed (22,5 W/m <sup>2</sup> )	194	m <sup>3</sup>
Isolatie van het huis - gemiddeld (32 W/m <sup>2</sup> )	136	m <sup>3</sup>
Isolatie van het huis - slecht (45 W/m <sup>2</sup> )	97	m <sup>3</sup>
Isolatie van het huis - zeer slecht (50 W/m <sup>2</sup> ) (bijv. oud, niet geïsoleerd huis/cottage/chalet)	87	m <sup>3</sup>

## Afstanden tot brandbare materialen

met een niet geïsoleerde rookgasafvoerbuïs zoals aangegeven op het productetiket

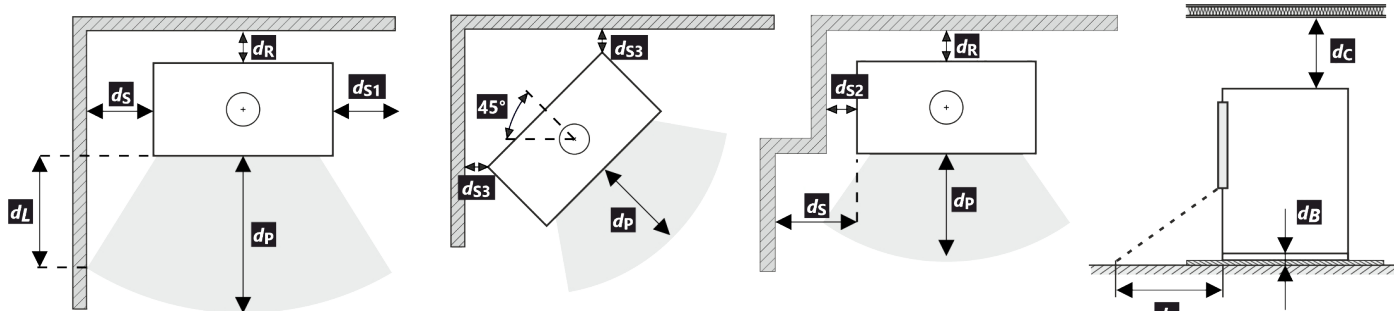
Achterzijde	150	mm	d <sub>R</sub>
Voorzijde	1000	mm	d <sub>P</sub>
Voorzijde naar de vloer	480	mm	d <sub>F</sub>
Zijkant	300	mm	d <sub>S</sub>
Zijkant nis	150	mm	d <sub>S2</sub>
Zijkant 45° gedraaid	150	mm	d <sub>S3</sub>
Zijkant lateraal	280	mm	d <sub>L</sub>
Vanaf de vloer	10	mm	d <sub>B</sub>
Vanaf het plafond	800	mm	d <sub>C</sub>

## Afstanden tot brandbare materialen met geïsoleerde rookgasafvoer

Achterzijde	100	mm	d <sub>R</sub>
Zijkant	300	mm	d <sub>S</sub>

# Afstanden tot niet-ontvlambare materialen

Achterzijde	80	mm	$d_{Rnon}$
Zijkant	300	mm	$d_{Snon}$
Zijkant nis	80	mm	$d_{S2non}$

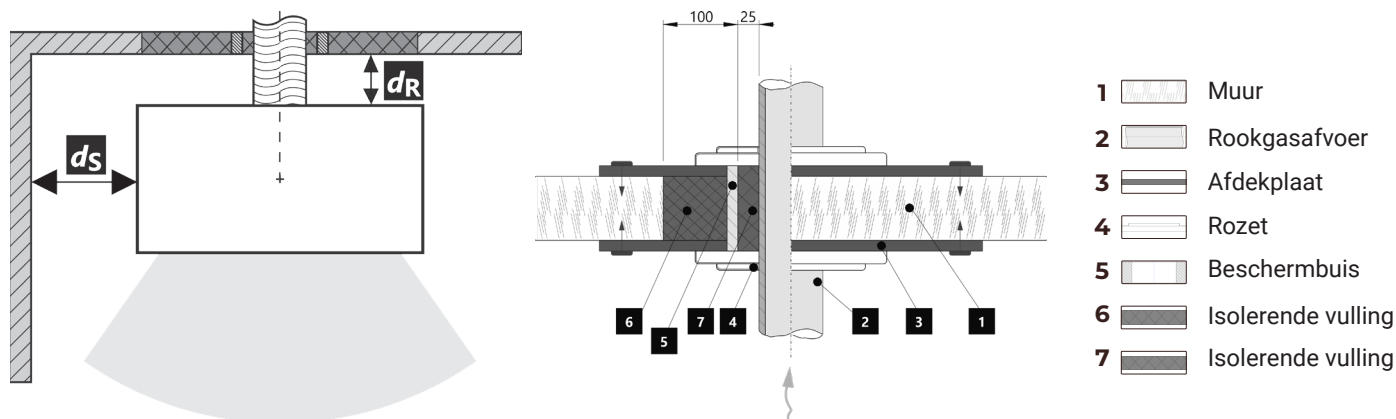


*Tijdens de installatie en bediening van het product moeten alle plaatselijke voorschriften, inclusief voorschriften met betrekking tot nationale en Europese normen, in acht worden genomen.*



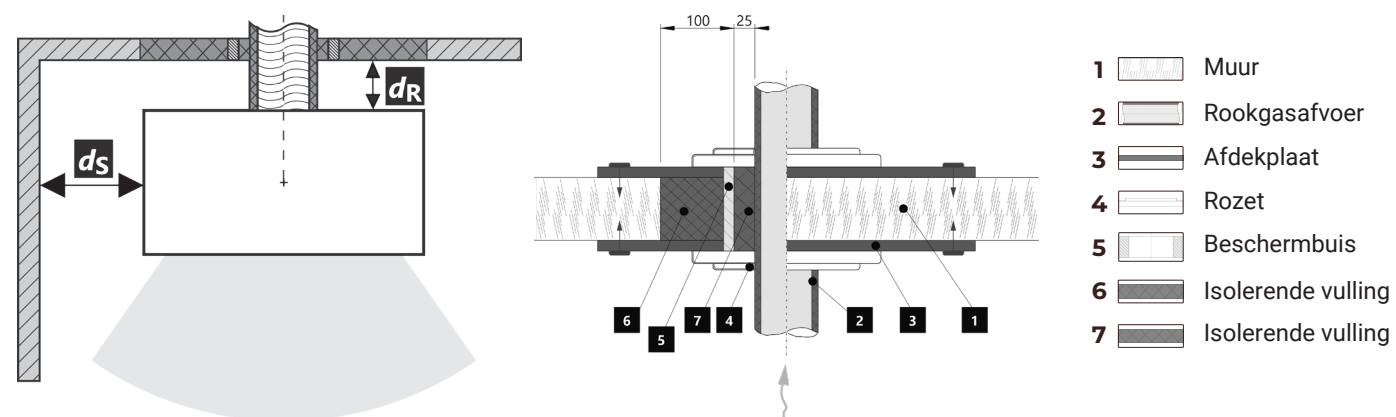
## Afstanden tot brandbare materialen - rookgasafvoer aansluiting achterzijde

Achterzijde	150	mm	$d_R$
Zijkant	300	mm	$d_S$



## Afstanden tot brandbare materialen - rookgasafvoer aansluiting achterzijde (geïsoleerd)

Achterzijde	150	mm	$d_R$
Zijkant	300	mm	$d_S$



### LET OP!

Als de producten worden geïnstalleerd in ruimtes waar lucht wordt aangezogen door ventilatoren, afzuigkappen, verwarmings- of ventilatieapparatuur, is het aan te raden om de externe luchtinlaat (EAI) te gebruiken. Schakel alle ventilatieapparaten in het huis uit vóór het stoken.

Het product moet worden geïnstalleerd op vloeren met voldoende draagvermogen.

Tijdens de installatie moet er voldoende toegang zijn voor reiniging en onderhoud van de haard, rookkanaal en schoorsteen, tenzij de haard vanaf een andere locatie kan worden gereinigd, zoals het dak of een speciale deur.

Het product en de rookgaskanalen moeten regelmatig en grondig opnieuw worden gecontroleerd en gereinigd voor en na het stookseizoen.

